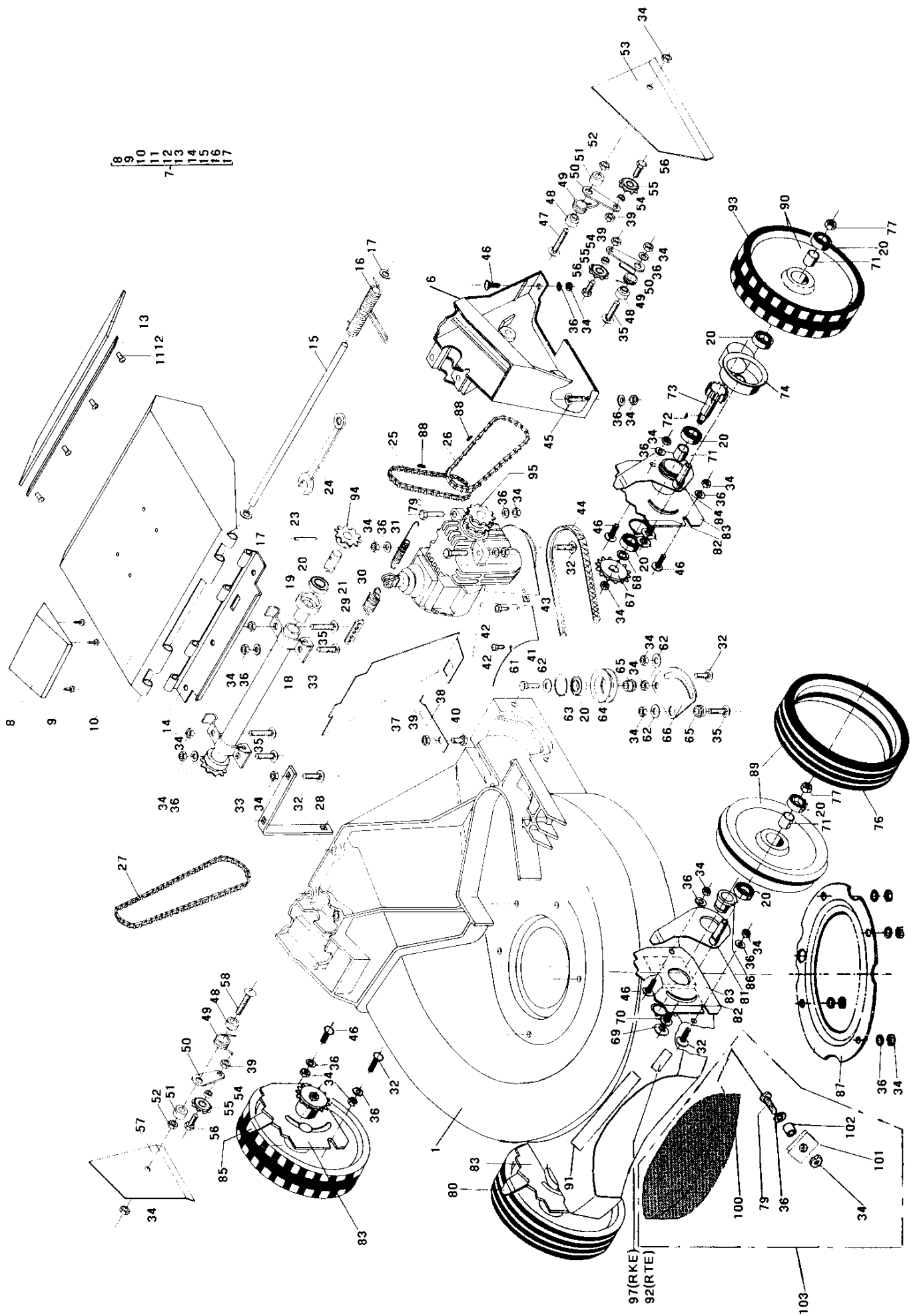
 **ETESIA**

**RTE**



- 8
- 9
- 10
- 11
- 12
- 13
- 14
- 15
- 16
- 17

97(RKE)  
92(RTE)

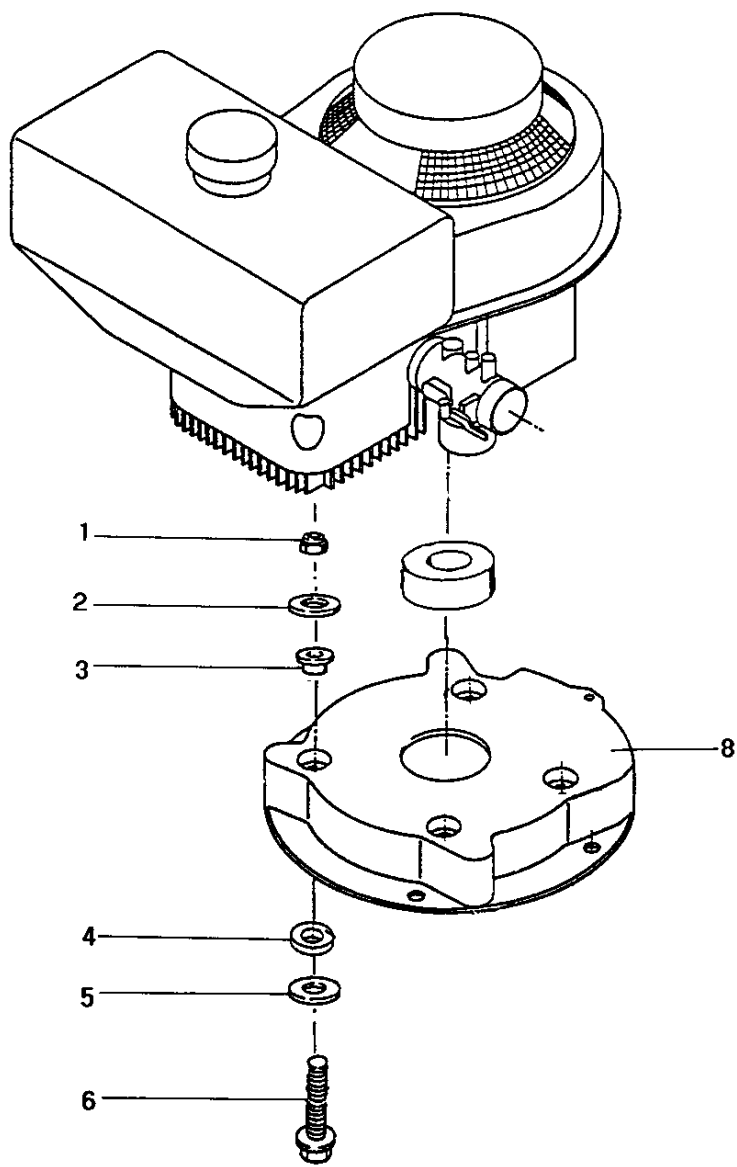
100  
101  
102  
103

## 135.01

Rep	Réf ETESIA	F	D	E
1	40289	CARCASSE 56CM BLANC	MÄHWERK 56 CM WEISS	CUTTING DECK 56WHIT
6	40251	CONSOLE GUID.BLANC.	LENKERTRAGER	HANDLEBAR BRACKET
7	40314	ENS. CLAPET BLANC	DEFLEKTOR KOMPLETT	DEFLECTOR COMPLET
8	40047	POIGNEE CLAPET	GRIF	GRIP
9	7914	VIS PARKER B 3,5X9,	SCHRAUBE	SCREW
10	40256	CLAPET VERNI BLANC	DEFLEKTOR	DEFLECTOR
11	71113	RIVET CLOUS DIAM.4X	NIETE 4X14,8 (ALU)	NAIL RIVET, DIA. 4X
12	40071	RENF.BAVETTE CLAPET	VERSTARKUNG	REINFORCEMENT
13	40048	BAVETTE CLAPET	GUMMILAPPEN	FLAP
14	40255	CHARNIERE CLAPET	SCHARNIER	HINGE
15	40070	AXE CLAPET	DEFLEKTOR ACHSE	DEFLECTOR AXLE
16	40069	RESSORT CLAPET	DEFLEKTOR FEDER	DEFLECTOR SPRING
17	7377	GRIFFAXE RENF. 8	BOLZENCLIP	TRUARC COLLAR DIN 7
18	40330	TUBE PORTE-AXE SOUD	ACHSE ROHR	AXLE TUBE
19	40010	MANCHON	MUFFE	SLEEVE
20	9022	ROULEMENT A BILLES	KUGELLAGER 6002 2RS	BALL BEARING 6002
21	40011	AXE DE TRANSMISSION	ACHSE	AXLE
23	9033	GOUPILLE MECANIMBUS	STIFT	PIN DIN 7343
24	25971	CLE MIXTE 17	SCHLUSSEL 17	WRENCH 17
25	21678	CHAINE X-29	KETTE	CHAIN
26	40013	CHAINE 37M.PAS 12.7	KETTE	CHAIN
27	5060	CHAINE 51 MAIL.	KETTE	CHAIN
28	40079	EQUERRE RENFORT	WINCKEL	BRACKET
29	40067	PLAQUETTE REGLAGE	EINSTELLPLATTE	ADJUSTEMENT PLATE
30	24686	RESSORT CABLE EMBR.	FEDER	SPRING
31	5203	RESSORT RAPPEL	SPANNFEDER	RETURN SPRING
32	5041	VIS J M 8X30 DIN603	SCHRAUBE M8X30	BOLT 8X30
33	5347	VIS J M 8X25 DIN603	SCHRAUBE M8X25	SCREW 8X25
34	2021	ECR.AUTOFR.HM8 DIN	STOPMUTTER HM 8 DIN	NUT HM8
35	2026	VIS JM 8X35	SCHRAUBE 8X35	BOLT 8X35
36	7335	RDLE PL.A 8,4DIN12	SCHEIBE A 8,4	WASHER
37	40260	CACHE AR. VERNI	HINTERE ABDECKUNG	REAR COVER
38	40016	VERROU CACHE ARR.	RIEGEL	LOCK
39	5232	ECR.AUTOFR.HM6 DIN	STOPMUTTER HM 6 DIN	SELF-LOCKING NUT
40	21608	VIS JAPY M6X16	SCHRAUBE M6X16	SCREW 6X16 DIN
41	40022	CACHE COURROIE AMOV	RIEMEN ABDECKUNG	BELT COVER
42	6187	VIS PARKER	SCHRAUBE B 4,2X13	SCREW
43	21442	CLIPS PRESTOLE	CLIPS PRESTOLE	CLIPS
44	40059	COURROIE SPZ 737	RIEMEN	BELT
45	9057	VIS J M 8X40 DIN603	LINSENSCHRAUBE MIT	SQUARE BOLT,DIN 603
46	9071	VIS J M 8X20 DIN603	SCHRAUBE M8X20	SCREW M8X20
47	21513	VIS JAPY M8X50	SCHRAUBE M8X50	BOLT M8X50
48	40065	ENTRETOISE TENDEUR	DISTANZHULSE	BRACE
49	40063	RESSORT DE RAPPEL	FEDER	TENSIONNER SPRING
50	40014	PLATINE TEND.CHAINE	SPANNERHEBEL	TENSIONER LEVER
51	40068	ENTRET.CACHE LATER.	DISTANZHULSE	BRACE
52	2020	ECROU H.M8 DIN934	MUTTER HM8 DIN 934-	NUT HM8
53	40258	CACHE LATERAL GA	SEITEABDECKUNG L.	LEFT SIDE COVER

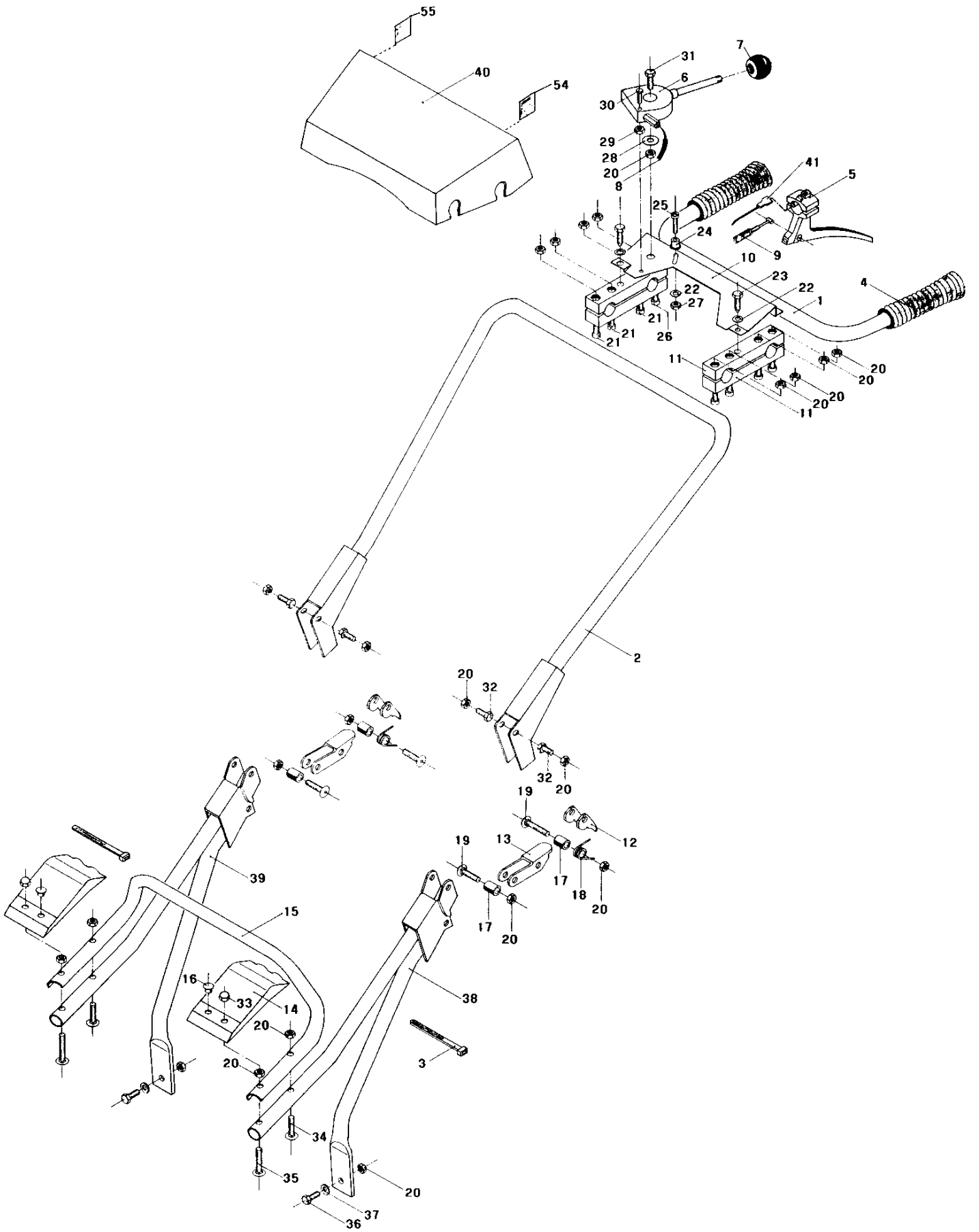
54	40078	ENTRET.PIGNON 9 D.	DISTANZHULSE	BRACE
55	40064	ENS.PIGNON 9 DENTS	ZAHNRAD 9 ZAHNE	9 TOOTH GEAR
56	20507	VIS HM 6 X 20	SECHSKANT.HM 6X20	BOLT HM 6X20
57	40259	CACHE LATERAL DR	SEITEABDECKUNG R.	RIGHT SIDE COVER
58	22031	VIS J.M8X55	SCHRAUBE M8X55	SCREW 8X55
59	9056	VIS H M 8X25 DIN933	SCHRAUBE 8X25	BOLT 8X25
60	21114	VIS HM 8X40	SCHRAUBE 8X40	BOLT 8X40
61	9061	VIS HM 8X30	SCHRAUBE 8X30	BOLT 8X30
62	20521	RONDELLE L 8N	SCHEIBE	WASHER
63	21256	CIRCLIPS INT.32X1,2	SEEGERING 32X1,2	CIRCLIP
64	24659	POULIE A GORGE	KEILRIEMENSCHLEIBE	GROOVE PULLEY
65	40031	BAGUE ARTICULATION	RING	RING
66	40030	SUPPORT TENDEUR	SCHEIBE TRAGER	PULLEY SUPPORT
67	2047	ROUE LIBRE	FREILAUF	FREE WHEEL
68	9024	ENTRETOISE	DISTANZHULSE	BRACE
69	21508	21508=>71445	21508=>71445	21508=>71445
70	40085	RDLE AXE ROUE	SCHEIBE	WASHER
71	40082	ENTRETOISE RL.T.	DISTANZHULSE	BRACE
72	2048	CLAVETTE 3X5X13	KEIL	KEY
73	40081	AXE D'ENTRAINEMENT	ANTRIEBSWELLE	DRIVING SHAFT
74	40066	CARTER D'ENGRENAGE	ZAHNRADGEHAUSE	GEAR HOUSING
76	9026	BANDAGE RT	VOLGUMMIREIFEN	TYRE D. 220
77	9017	ECR.AUTOFR.HM10 DIN	MUTTER HM10 DI	NUT HM10
79	7038	VIS H M 8X35 DIN933	SECHSKANTSCHRAUBE H	SCREW,DIN933 H M 8X
80	40306	ENS.PORTE ROUE AV.D	RAD TRÄGER V. RECHT	WHEEL CARRIER F. R.
81	40305	ENS.PORTE ROUE AV.G	RAD TRÄGER V. LINKS	WHEEL CARRIER F. L
82	71010	CIRCL. EXT. 38X1,75	SEEGERING	CIRCLIPS
83	40007	PLATINE H.D.C FIXE	FESTE PLATE	FIXED PLATE
84	40303	ENS.PORTE ROUE AR.G	RAD TRÄGER H. LINKS	WHEEL CARRIER R.L
85	40304	ENS.PORTE ROUE AR.D	RAD TRÄGER H. RECHT	WHEEL CARRIER R. R
86	9062	BAGUE EPAULEE HDC	BAGUE EPAULEE HDC	RING
87	40267	FLASQUE VERNI NOIR	FLANSCH SCHWARTZ	FLANGE BLACK
88	5388	ATTACHE RAPID	KETTENVERSCHLUSS	CHAIN QUICK CONNECT
89	40301	ROUE AVANT	VORDERRAD	FRONT WHEEL
90	40300	ROUE ARRIERE	HINTERRAD	REAR WHEEL
91	12048	AUTOCOLLANT 26*4	AUFKLEBER	STICKER 26*4
92	12711			
93	40107	BANDAGE ROUE ARR.	REIFEN HINTERRAD	REARWHEEL TIRE
94	40028	-> 9032	-> 9032	CHAIN GEAR
95	40479	PIGNON DBLE 10DENTS	DOPP.ZAHNRAD 10 Z.	DOUBLE PIGNON 10 T.
96	40476	PIGNON DBLE 11DENTS	DOPPELZAHNRAD 11 Z.	DOUBLE 11T. GEAR
97	12727			
100	42042	PARE-CHOC	STOSSDÄMPFER	FRONT BUMPER
101	42059	PLAQUE DE FIXATION	STOSSDÄMPF.PLÄTTCH.	BUMPER PLATE
102	42043	ENTRET.15X8,5X10	BÜCHSE 15X8,5X10	BUSH 15X8,5X10
103	40291	KIT PARE-CHOCS RT56	STOSSTANGE KIT RT56	FENDER KIT RT56





## 138.01

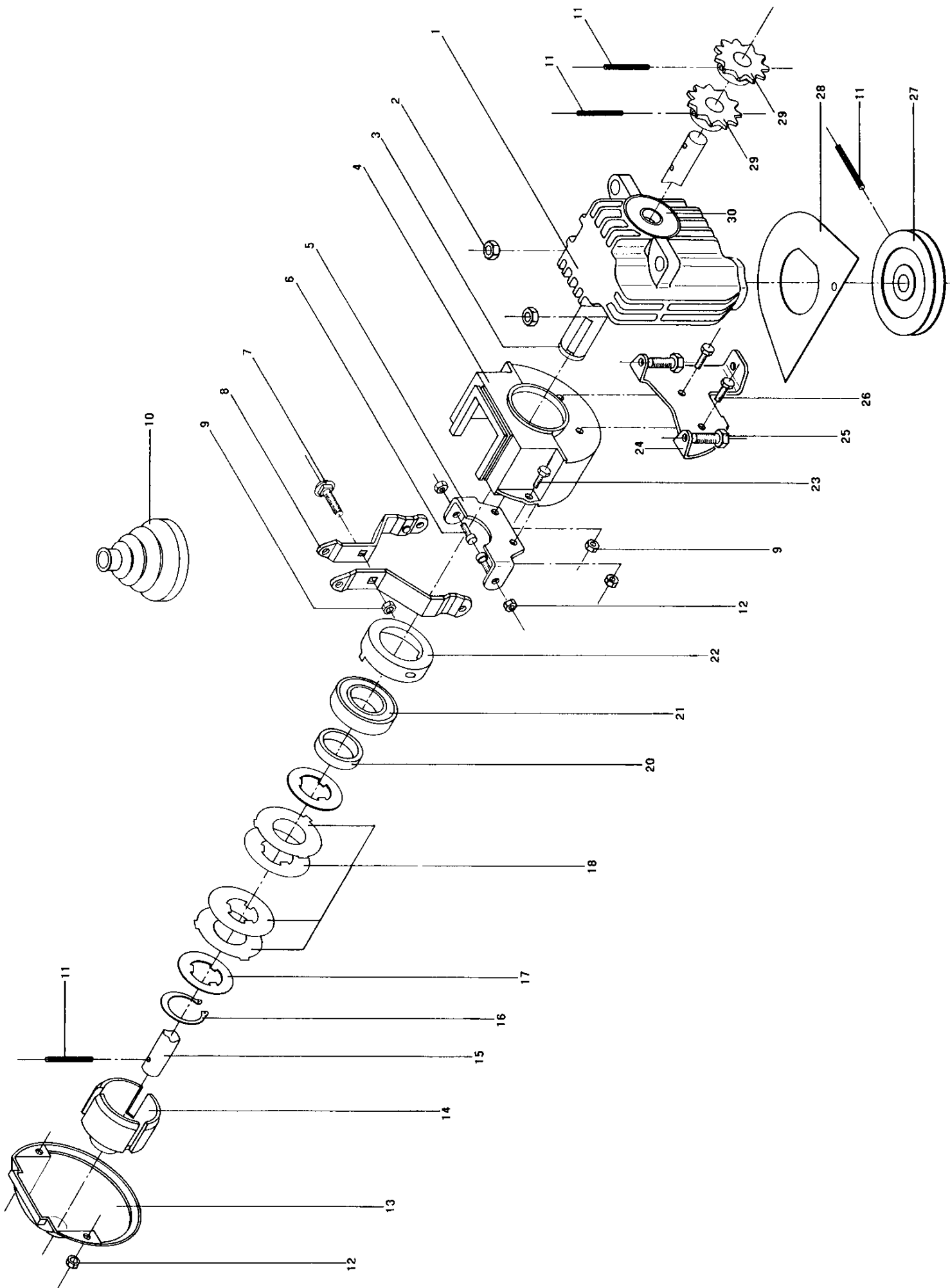
Rep	Réf ETESIA	F	D	E
1	2021	ECR.AUTOFR.HM8 DIN	STOPMUTTER HM 8 DIN	NUT HM8
2	5444	RDLE R9 ST '9X28X3'	SCHEIBE '9X28X3'	WASHER
3	40093	SUPPORT PAULSTRA	PAULSTRA HALTER	PAULSTRA BRACKET
4	40138	RDLE EN NITRILE	NITRILSCHEIBE	NITRIL WASHER
5	5508	RDLE DIAM. 9X29X2	SCHEIBE 9X29X2	WASHER 9X29X2
6	5340	VIS H M 8X45 DIN933	HEXAGON SCREW DIN 9	HEXAGON SCREW,DIN 9
8	40272	SUPPORT MOTEUR NOIR	MOTORTRÄGER SCHWARZ	ENGINE BEARER





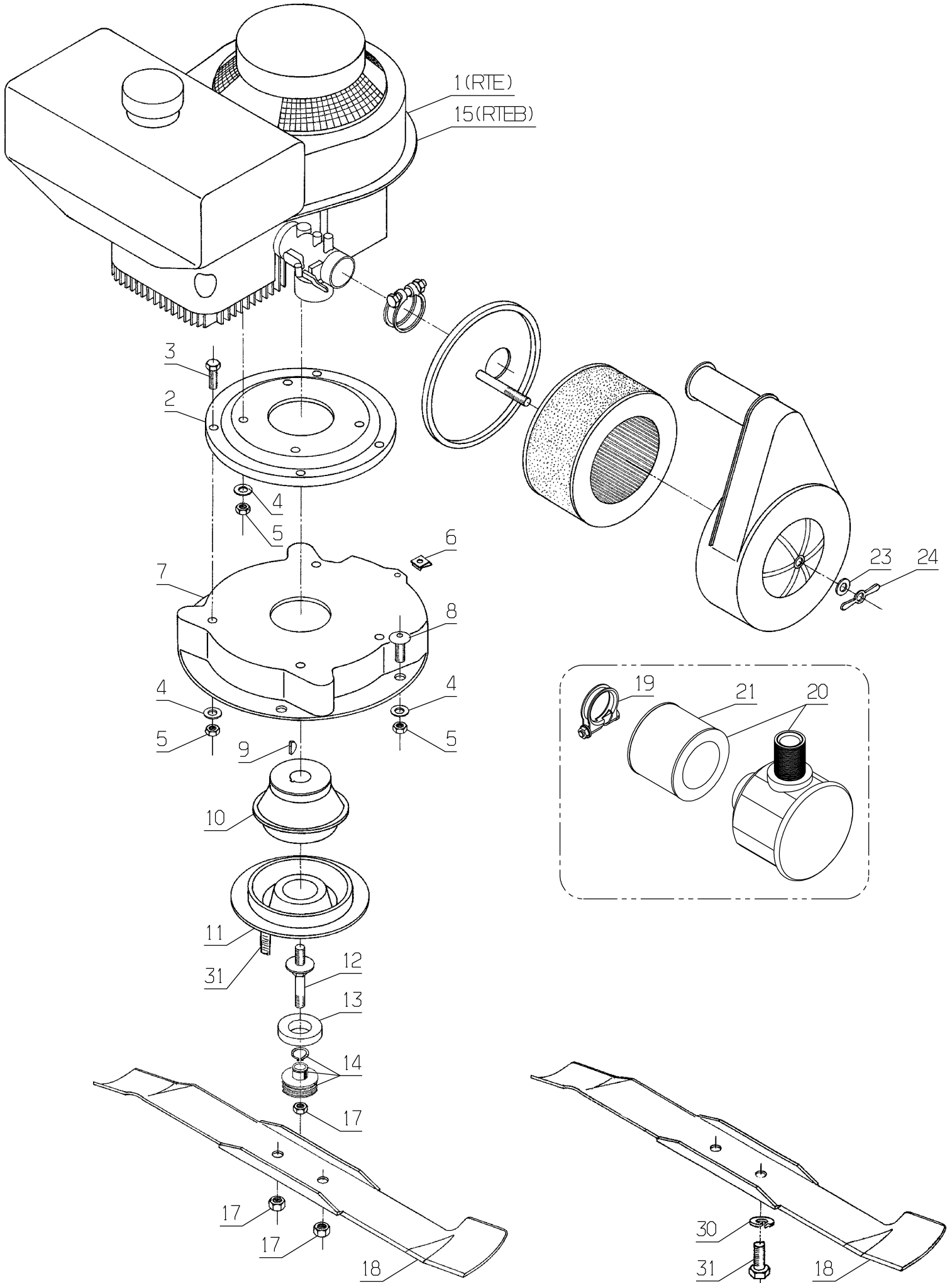
## 139.01

Rep	Réf ETESIA	F	D	E
1	40262	GUIDON SUP. RTE	OBERES LENKSTANGENT	UPPER HANDLEBAR
2	40324	GUIDON INTERMED.	MITTLERES LENKSTANG	INTERMEDIATE HANDLE
3	21119	COLLIER 260 MM	RING 260 MM	COLLAR 260 MM
4	5356	POIGNEE	LENKERGRIF	HANDLEBAR GRIP
5	21156	LEVIER FREIN TRACT.	ANTRIEBSHEBEL	TRACTION LEVER
6	5468	MANETTE GAZ/TORPEDO	GAZ HEBEL	SPEED CONTROL
7	21177	BOULE M8	KUGEL M8	BALL M8
8	40036	CABLE CDE GAZ RTR	GASZUG KABEL	SPEED CONTROL CABLE
9	40035	CABLE+GAINÉ EMBR.	KUPPLUNGSSEILZUG.	CLUTCH CABLE+SHEATH
10	5946	TOLE ELEMENT DE CDE	HALTERUNGSBLECH	SUPPORT PLATE
11	21113	BRIDE GUIDON	LENKERFLANSCH	HANDLEBAR LOCK
12	40080	PIGNON DBLE 12DENTS	VERRIEGELUNGSGRIF	LOCKING CAM
13	40039	CORPS DE VERROU	RIEGEL	LOCKING BODY
14	40257	CACHE CHAINE VERNI	KETTENABDECKUNG	CHAIN COVER
15	40044	TRAVERSE CARCASSE	QUERTRAGER MAHWERK	DECK CROSS BEAM
16	40015	BOUCHON GPN300	VERSCHLUSS	PLUG
17	40083	ENTRETOISE VERROU	ABSTANDHULSE	TUBE
18	40084	RESSORT VERROU	FEDER	SPRING
19	9057	VIS J M 8X40 DIN603	LINSENSCHRAUBE MIT	SQUARE BOLT,DIN 603
20	2021	ECR.AUTOFR.HM8 DIN	STOPMUTTER HM 8 DIN	NUT HM8
21	21116	VIS CHC M 8 X 40	SCHRAUBE 8 X 40	BOLT M 8 X 40
22	2235	RDLE PL.A 6,4DIN12	SCHEIBE A 6.4	WASHER A6.4
23	5498	VIS TAPT.M6X16 TH	GEWINDESCHNEIDSCHRA	TAPTITE BOLT M6X16
24	23033	BAGUE GUIDAGE	FUHRUNGSRING	GUIDE RING
25	1340	VIS CYLINDRIQ.M6X20	SCHRAUBE M6X20	BOLT M6X20
26	5490	VIS CHC M8X50	SCHRAUBE 8X50	BOLT M8X50
27	5232	ECR.AUTOFR.HM6 DIN	STOPMUTTER HM 6 DIN	SELF-LOCKING NUT
28	5444	RDLE R9 ST '9X28X3'	SCHEIBE '9X28X3'	WASHER
29	21525	ECR.AUTOFR.HM4 DIN	STOPMUTTER HM4	NUT HM4
30	5486	VIS H M4X30	SCHRAUBE 4X30	BOLT HM 4X30
31	9061	VIS HM 8X30	SCHRAUBE 8X30	BOLT 8X30
32	40102	PIVOT	DREHZAPFEN	PIVOT
33	5043	ECROU BORGNE M 8	MUTTER M8	NUT
34	20520	VIS JAPY M8 X 45	SCHRAUBE M8 X 45	BOLT 8X45
35	21513	VIS JAPY M8X50	SCHRAUBE M8X50	BOLT M8X50
36	9071	VIS J M 8X20 DIN603	SCHRAUBE M8X20	SCREW M8X20
37	7335	RDLE PL.A 8,4DIN12	SCHEIBE A 8,4	WASHER
38	40319	GUIDON INF.G.SOUDE	LENKSANGETEIL L.	HANDLEBAR LEFT
39	40318	GUIDON INF.D.SOUDE	LENKSANGETEIL R.	HANDLEBAR RIGHT
40	40037	BOITIER DE CDE	ABDECKUNG	COVER
41	40156	CABLE M. A LA MASSE	MASSEKABEL	EARTH CABLE
54	12047	SIGLE ETESIA	SIEGLE ETESIA	STICKER ETESIA
55	12098			



## 141.01

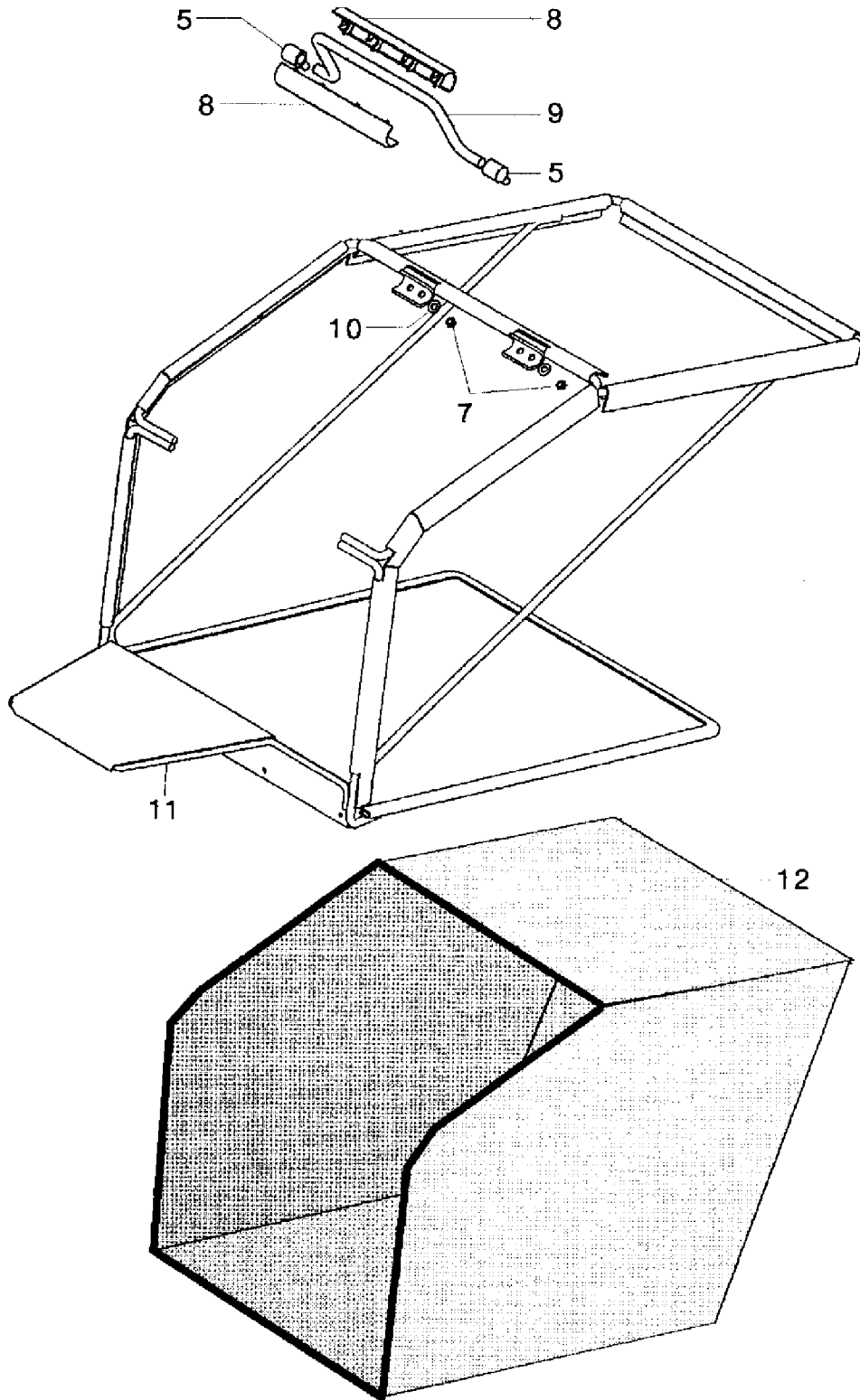
Rep	Réf ETESIA	F	D	E
1	9974	ES REDUCT. RT	AUSTAUCH GETRIEBE	STANDARD REDUCTION
2	2021	ECR.AUTOFR.HM8 DIN	STOPMUTTER HM 8 DIN	NUT HM8
3	40108	BAGUE C15/19X16BP25	RING C15/19X16BP25	RING C15 19X16BP25
4	40273	BOITIER D'EMBRAYAGE	LACKIERTES KUP.GEHA	VARNISHED CLUTCH HO
5	40020	ETRIER LEVIER EMBR.	BUGEL DES KUPPLUNGS	CLUTCH LEVER
6	5464	VIS CHC M5X10	SCHRAUBE M5X10	BOLT M5X10
7	21608	VIS JAPY M6X16	SCHRAUBE M6X16	SCREW 6X16 DIN
8	40350	LEVIER D'EMBRAYAGE	VERSCHWEISTER KUPPL	WELDED CLUTCH LEVER
9	5232	ECR.AUTOFR.HM6 DIN	STOPMUTTER HM 6 DIN	SELF-LOCKING NUT
10	40029	SOUFFLET PROTECTION	SCHUTZBALG	PROTECTION BELLOWS
11	9033	GOUPILLE MECANIMBUS	STIFT	PIN DIN 7343
12	1607	ECR.AUTOFR.HM5 DIN	STOPMUTTER HM5	NUT
13	40274	COUVERCLE BOITIER	LACKIERTER GEHAUSE.	VARNISHED HOUSING
14	40026	CLOCHE ENTRAINEMENT	ANTRIEBSGLOCKE	DRIVE HOUSING
15	40027	AXE SORT.REDUCTEUR	GETR. ABTRIEBSWELLE	REDUCTION GEAR OUTP
16	9201	CIRCLIPS SEEGER	SAEGERING	CIRCLIP
17	9203	DISQUE D'EMBR D'APP	SCHUTZSCHEIBE	THRUSTDISK
18	40298	JEU DISQUES EMB.RTR	SATZ RTE KUP.SCHEIB	SET OF CLUTCH DISKS
20	40025	BAGUE D'EMBRAYAGE	KUPPLUNGSRING	CLUTCH RING
21	5454	RLT BUTEE 6006 2RS	DRUCKLAGER 6006 2RS	THRUST BEARING 6006
22	40024	CAGE DE ROULEMENT	LAGERGEHAUSE	BEARING CAGE
23	2009	VIS M5 X 16	SCHRAUBE M5 X 16	BOLT M5X16
24	40003	SUPPORT REDUCTEUR	HALTERUNG DES GETR.	REDUCTION GEAR HOUS
25	9056	VIS H M 8X25 DIN933	SCHRAUBE 8X25	BOLT 8X25
26	20507	VIS HM 6 X 20	SECHSKANT.HM 6X20	BOLT HM 6X20
27	40017	POULIE REDUCTEUR	GETRIEBE SCHEIBE	REDUCTION GEAR PULL
28	40253	CACHE COURROIE FIXE	RIEMENABDECKUNG	FIXED BELT COVER
29	9032	PIGNON DENTEE	ZAHNRAD	10 TOOTH GEAR
30	9022	ROULEMENT A BILLES	KUGELLAGER 6002 2RS	BALL BEARING 6002



## 144.01

Rep	Réf ETESIA	F	D	E
1	40095	MOTEUR ROTAX 232	ROTAX MOTOR 232	ROTAX ENGINE 232
2	21032	BRIDE MOTEUR	MOTORFLANSCH	ENGINE FLANGE
3	9061	VIS HM 8X30	SCHRAUBE 8X30	BOLT 8X30
4	7335	RDLE PL.A 8,4DIN12	SCHEIBE A 8,4	WASHER
5	2021	ECR.AUTOFR.HM8 DIN	STOPMUTTER HM 8 DIN	NUT HM8
6	21436	ECROU NUL 530	CLIPSMUTTER	CLIPS NUT
7	40252			
8	5041	VIS J M 8X30 DIN603	SCHRAUBE M8X30	BOLT 8X30
9	7337	CLAVET.15,72X4X6,5	KEIL	KEY
10	40008	CONE D'ENTRAINEMENT	ANTRIEBSKEGEL	DRIVING CONE
11	9103	ACCOUPL PARTIE INF	KONISCHE KUPPLUNG	CONICAL COUPLING
12	40334	ENS. AXE + RDLE	GEWINDSTANGE	THREADED AXLE
13	9015	COUSSINET DE BUTEE	DRUCKKUGELLAGER	THRUST BALL BEARING
14	9101	ENS RESSORT D ACCOU	HULSE+SCHEIBEN	BUSHING + WASHERS
15	40098	MOT.ROTAX AV.ALTER.	ROTAX MOTOR+LICHTMA	ROTAX ENGINE+ALTERN
17	9017	ECR.AUTOFR.HM10 DIN	MUTTER HM10 DI	NUT HM10
18	RZA56	LAME POUR 56 CM	MESSER FÜR RTE	BLADE FOR RTE
19	40214	COLLIER DE FIXATION	BEFESTIG. KLAMMER	FIXING COLLAR
20	40215	FILTRE A AIR	LUFTFILTER	AIR CLEANER
21	40216	CARTOUCHE	FILTREINSATZ	FILTER CARTRIDGE
23	2235	RDLE PL.A 6,4DIN12	SCHEIBE A 6.4	WASHER A6.4
24	1504	ECROU HM6	FLUGELMUTTER	WING NUT
30	71052	RDLE FREIN A10	FEDERRING A10 DIN 1	SPRING WASHER,DIN 1
31	70086	VIS H M10X25 DIN933	SECHSKANTSCHRAUBE H	HEXAGON SCREW,DIN 9

162.01  
PANIER  
FANGKORB  
GRASSBOX



## 162.01

Rep	Réf ETESIA	F	D	E
5	5104	PAUMELLE	FITSCHÉ	HINGE
7	5232	ECR.AUTOF.R.HM6 DIN	STOPMUTTER HM 6 DIN	SELF-LOCKING NUT
8	24903			
9	40195	POIGNEE PANIER NM	GRASKORB GRIFF NM	NM GRASBAG HANDLE
10	2235	RDLE PL.A 6,4DIN12	SCHEIBE A 6.4	WASHER A6.4
11	40391	CADRE PANIER NM	GRASKORB BRAHMEN NM	GRASBAG FRAME NM
12	40190	SAC PANIER NM	FANGSACK NM	GRASBAG NM