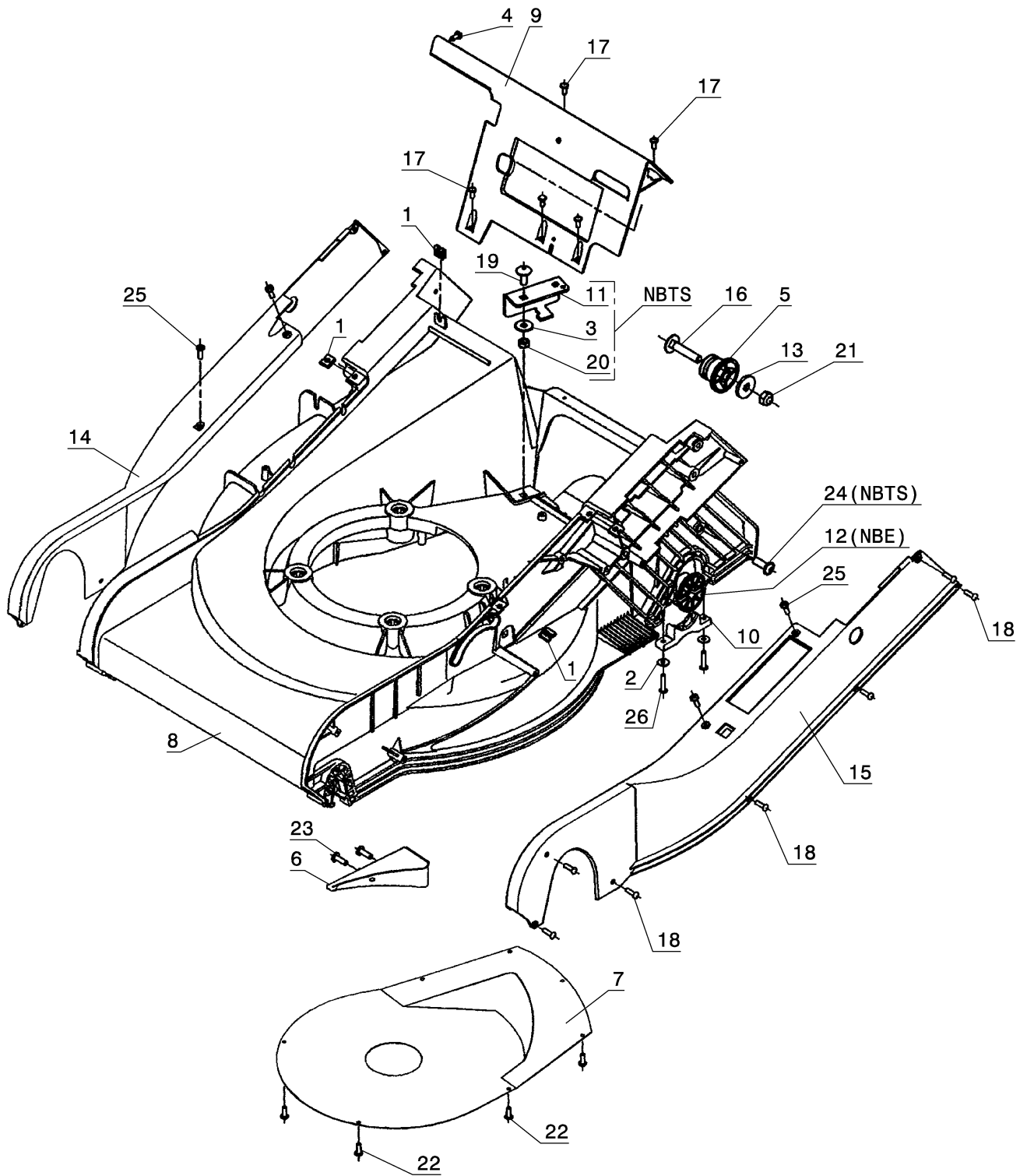


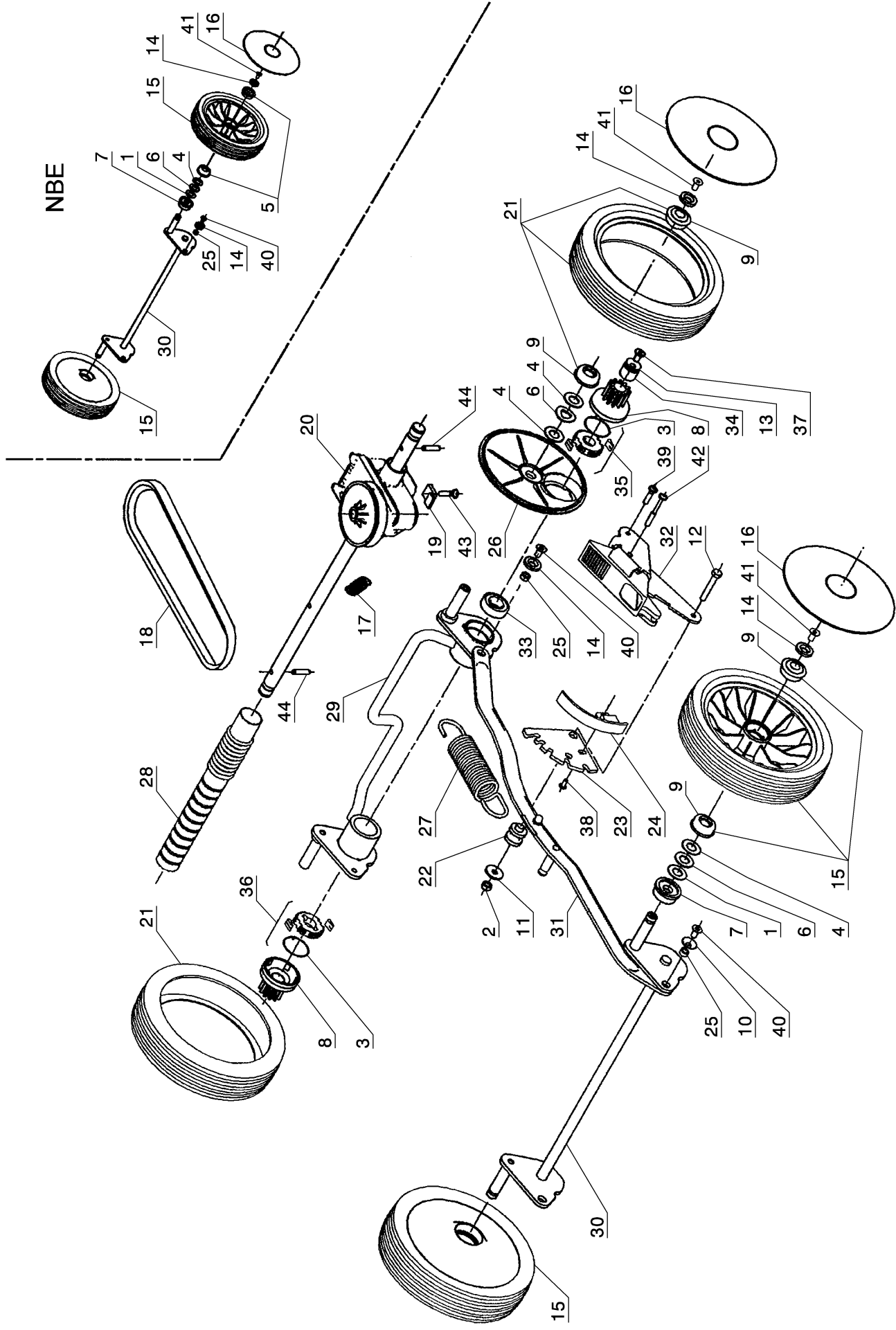
NBE

NBTS



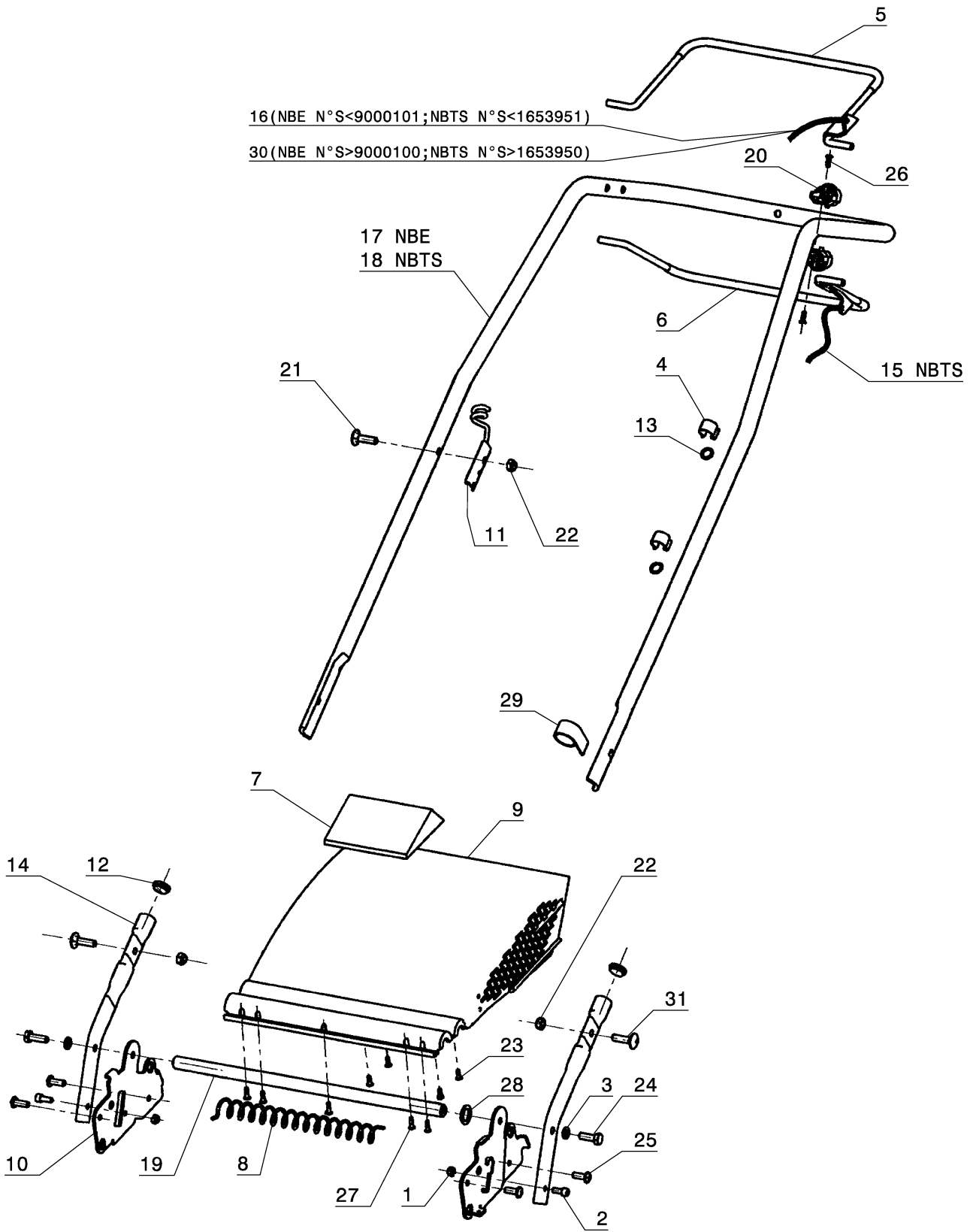
348.01

Rep	Réf ETESIA	F	D	E
1	6178	ECROU NUL601 PH	CLIPSMUTTER	CLIP NUT
2	7094	RDLE PL.B 4,3DIN90	BEILAGSCHEIBE B 4,3	FLAT WASHER
3	21270	RDLE PL.B 6,4	SCHEIBE 6,4	WASHER 6,4
4	21585	VIS TOLE BZ 4,2X9,5	SCHRAUBE BZ 4,2X9,5	SCREW BZ 4,2X9,5
5	23623	PLOT RESSORT	FEDERBOLZEN	SPRING SHAFT
6	24602	SEMELLE NOIRE	SCHWARTZE SOHLE	BASE PLATE BLACK
7	41008	CACHE COURROIE	RIEMEN VERKLEIDUNG	BELT COVER
8	41011	CARCASSE NG41 BLANC	GEHÄUSE 41	CUTTING DECK 41
9	41023	FERMET.CARC.AR.BL.	HINT.HAUBE ABSCHLUS	REAR CUT.DECK CLOS.
10	41074	FIXATION HDC ARR	HINT.SCHN.HÖHE HALT	REAR CUT HGT FIXING
11	41130	SUPPORT ROULETTE	ROLLE HALTERUNG	ROLL BRACKET
12	41206	DEMI MANCHON	1/2 STUTZEN	1/2 TUBE
13	41212	RDLE 25X8,5X3 NOIR	SCHEIBE 25X8,5X3	WASHER 25X8,5X3
14	41314	CACHE AILE DROIT V.	RECHTE VERKLEIDUNG	RIGHT COVERING
15	41315	CACHE AILE GAUCHE V	LINKE VERKLEIDUNG	LEFT COVERING
16	71017	VIS TRCC 8X40	SCHRAUBE M8X40	SCREW 8X40
17	71048	VIS EJOT-PT KA40X10	SCHRAUBE PT KA40X10	BOLT EJ.PT KA40X10
18	71051	VIS EJOT-PT KA40X14	SCHRAUBE PT KA40X14	BOLT EJ.PT KA40X14
19	71069	VIS J M 6X16 DIN603	SCHRAUBE JM 6X16 DI	BOLT DIN 603
20	71073	ECROU AUTOFR.HM6	STOPMUTTER HM6	SELF LOCKING NUT
21	71074	ECROU AUTOFR.HM8	STOPMUTTER HM8	NUT HM8
22	71082	VIS EJOT-PT KA40X12	EJOT SCH.PT KA40X12	EJOT SCR.PT KA40X12
23	71206	VIS EJOT-PT KA50X16	SCHRAUBE PT KA50X16	BOLT EJ.PT KA50X16
24	71276	VIS EJPT K 70X20	SCHRAUBE EJPT 70X20	SCREW EJPT K70X20
25	71279	VIS B4.2-13 4.6	SCHRAUB B4.2-13 4.6	SCREW B.42-13 4.6
26	71298	VIS EJPT KA 40X20	SCHRAUBE	SCREW



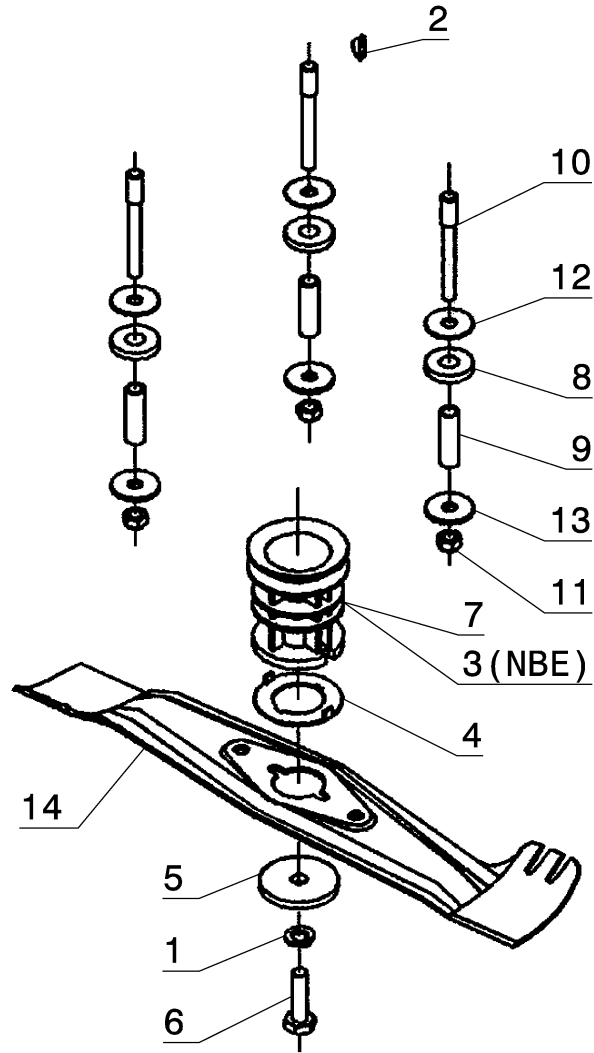
349.01

Rep	Réf ETESIA	F	D	E
1	1560	RDLE PL. 13X25X3	SCHEIBE 13X25X3	FLAT WASHER 13X25X3
2	5232	ECR.AUTOFR.HM6 DIN	STOPMUTTER HM 6 DIN	SELF-LOCKING NUT
3	5329	RESSORT CLIQUET	SPERRLINKEFEDER	CLICK SPRING
4	6011	RDLE PL.12,2X23,2X1	SCHEIBE 12,2X23,2X1	WASHER 12,2X23,2X1
5	20533	RLT A BILLES DIA.12	KUGELLAGER DIAM.12	BEARING DIAM.12
6	20536	RDLE OND.B 12	WELLENSCHEIBE B12	CRINKLE WASHER
7	20537	BAGUE ROUE	RADBÜCHSE	WHEEL RING
8	20551	PIGNON CREUX	HOHLES ZAHNRAD	HOLLOW GEAR
9	20553	ROUE HELICOIDALE	SCHRÄG RAD	HELICAL WHEEL
10	21036	RDLE PL.A 10,5 DIN1	BEILAGSCHEIBE 10.5	FLAT WASHER 10.5
11	22029	RDLE PL.B 6,5DIN69	BEILAGSCHEIBE B 6,5	FLAT WASHER 6,5
12	22456	VIS H M 6X40	SCHRAUBE 6X40	SCREW HM 6X40
13	24067	RDLE DE MAINTIEN	SCHEIBE	WASHER
14	24132	RONDELLE AXE ROUE	RADACHSE SCHEIBE	SHAFT WASHER
15	24810	ROUE 180 RLT.VERTE	RAD 180 + LAGER	WHEEL 180 + BEARING
16	24922	FLASQUE ROUE 180 V.	RADFLANSCH D180 GR.	WHEEL FLASK 180 GR.
17	41064	RESSORT TENS.COURR	RIEMEN SPANN.FEDER	BELT TENS. SPRING
18	41069	COURROIE SPZ 710	KEILRIEMEN SPZ 710	BELT SPZ 710
19	41117	BUTEE REDUCTEUR	GETRIEBE ANSCHLAG	REDUCER STOP
20	41120	REDUCTEUR	GETRIEBE	REDUCER
21	41150	ROUE AR.180 CPLT TR	HINT. RAD	REAR WHEEL
22	41207	ENTRETOISE DISQUE	BÜCHSE	SPACER
23	41221	DISQUE D'INDEXAGE	INDEXIERUNGSSCHEIBE	INDEXING PLATE
24	41224	INDICATEUR HDC	SCHNITTHÖHE ANZEIGE	CUT. HGT INDICATOR
25	41226	RDLE TIGE LIAISON	SCHEIBE	WASHER
26	41316	CACHE ROUE VERT	RADFLANSCH	WHEEL FLASK
27	41419	RESSORT COMPENSAT.	FEDER	SPRING
28	41665	TUBE PROTECT.AXE	WELLE SCHUTZROHR	AXLE PROTECT.TUBE
29	41858	HDC ARRIERE TRACTEE	HINT.SCHNITTHÖHE	REAR CUT.HEIGHT
30	41865	ENSEMBLE HDC AVANT	VORD.SCHNITTHÖHE	FRONT CUT.HEIGHT
31	41870	TIGE LIAISON AV/AR	VERBINDUNGSGESTÄNGE	LINKING ROD
32	41871	ENSEMBLE CDE HDC	SCHNITTHÖHE STEUER.	CUTTING HGT.CONTROL
33	43020	RLT A BILLES62012RS	LAGER 6201 2RS	BEARING 6201 2RS
34	43033	BAGUE 12/15/25 BP25	BÜCHSE 12/15/25	GUIDE RING 12/15/25
35	43301	ROUE LIBRE GAUCHE	FREILAUF LINKS	FREE WHEEL LEFT
36	43302	ROUE LIBRE DROITE	FREILAUF RECHTS	FREE WHEEL RIGHT
37	71021	VIS FHC/90 M6X12	SCHRAU.FHC/90 M6X12	SCREW FHC/90 M6X12
38	71048	VIS EJOT-PT KA40X10	SCHRAUBE PT KA40X10	BOLT EJ.PT KA40X10
39	71054	VIS EJOT-PT K 50X22	EJOT SCHR.PT K50X22	EJOT SCR.PT K50X22
40	71212	VIS AUTO M6X12	SCHRAUBE	SCREW
41	71222	VIS FHC/90 M6X12	SCHR. FHC/90 M6X12	SCREW FHC/90 6X12
42	71275	VIS KT 5X50/25	SCHRAUBE	SCREW
43	71277	VIS EJ-PT KB 60X12	SCHRAUBE 60X12	SCREW 60X12
44	71440	AXE GOUPILLE 5X22	SPLINTACHSE 5X22	PIN SHAFT 5X22



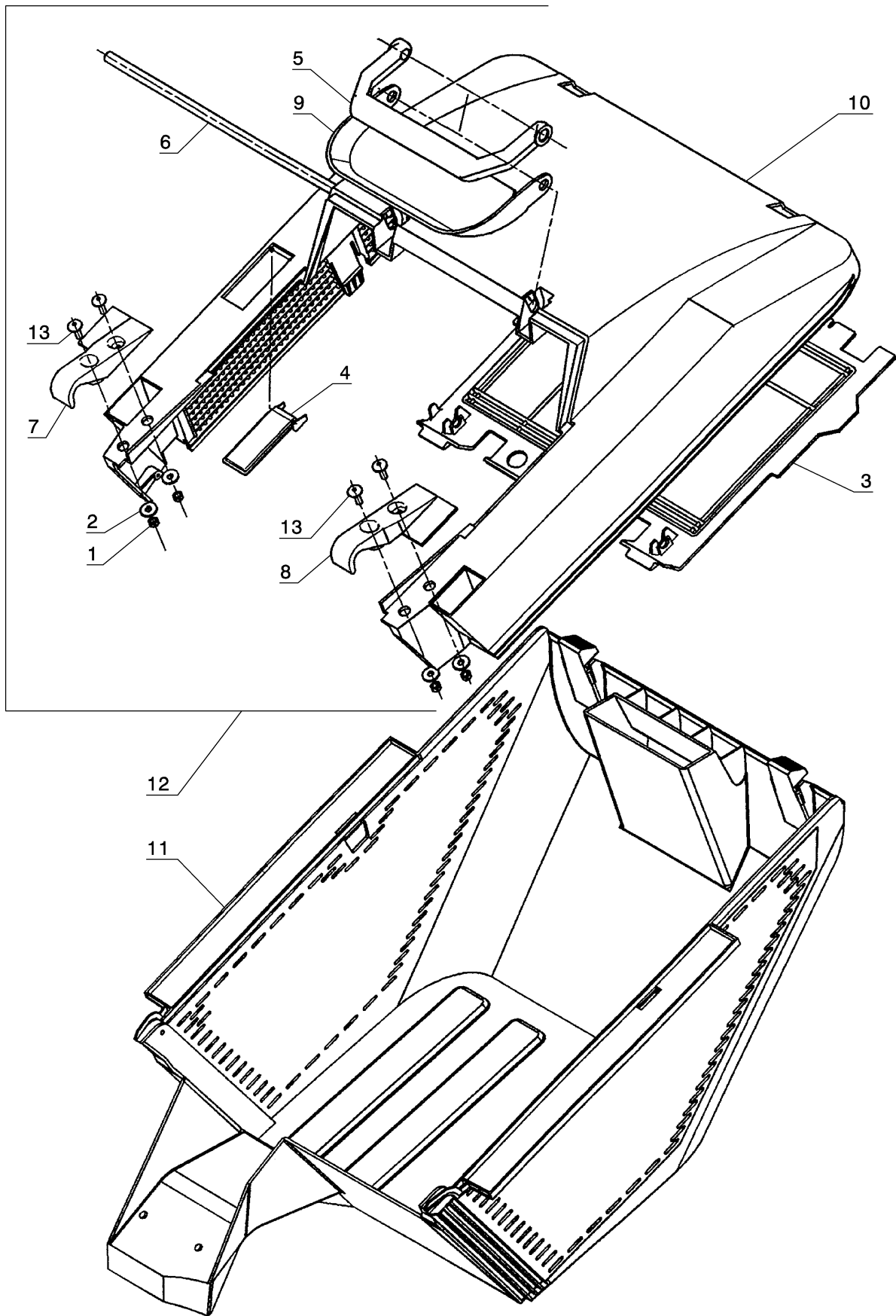
350.01

Rep	Réf ETESIA	F	D	E
1	5232	ECR.AUTOFR.HM6 DIN	STOPMUTTER HM 6 DIN	SELF-LOCKING NUT
2	5318	VIS CHC M6-16	INBUSSCHRAUBE M6X16	HEX.SCREW M6X16
3	6416	RLE GROW-DIN 128 A8	SCHEIBE	WASHER
4	22097	PINCE CABLE D.20MM	KLEMME D.20MM	CLIP D.20MM
5	22216	LEVIER DE SECURITE	SICHERUNGSHEBEL	SECURITY LEVER
6	22217	LEVIER EMBRAYAGE	KUPPLUNGSHEBEL	CLUTCH LEVER
7	40047	POIGNEE CLAPET	GRIFF	GRIP
8	41009	RESSORT DEFLECTEUR	DEFLEKTORSFEDER	DEFLECTOR SPRING
9	41024	DEFLECTEUR VERT	DEFLEKTOR	DEFLECTOR
10	41414	PLATINE DROITE	RECHTE PLATTE	RIGHT PLATE
11	41416	SUPPORT LANCEUR	ANLASSER HALTERUNG	STARTER BRACKET
12	41437	BOUCHON 22X2,5	STOPFEN 22X2,5	CAP 22X2,5
13	41438	JOINT TORIQUE	O-RING	O-RING
14	41440	BRAS TUBULAIRE	ROHR ARM	TUBE ARM
15	41584	CABLE AVANCE	ANTRIEBSKABEL	DRIVE CABLE
16	41592	CABLE FREIN MOTEUR	MOTORBREMSEKABEL	ENGINE BRAKE CABLE
17	41794	GUIDON SUPER.NBE	OBERE LENKSTANGE	UPPER HANDLE BAR
18	41799	GUIDON SUPER.NOIR	OB.LENKSTANGE SCHW.	UP.HANDLEBAR BLACK
19	41811	AXE DEFLECTEUR	DEFLEKTOR WELLE	DEFLECTOR AXLE
20	43105	BUTEE CABLE	KABELANSCHLAG	CABLE STOP
21	71070	VIS TRCC 8X30	SCHRAUBE M8X30	SCREW 8X30
22	71074	ECROU AUTOFR.HM8	STOPMUTTER HM8	NUT HM8
23	71082	VIS EJOT-PT KA40X12	EJOT SCH.PT KA40X12	EJOT SCR.PT KA40X12
24	71273	VIS H M8X25	SCHRAUBE H M8X25	SCREW H M8X25
25	71276	VIS EJPT K 70X20	SCHRAUBE EJPT 70X20	SCREW EJPT K70X20
26	71279	VIS B4.2-13 4.6	SCHRAUB B4.2-13 4.6	SCREW B.42-13 4.6
27	71299	VIS EJPT KA 40X14	SCHRAUBE EJPT 40X14	SCREW EJPT KA 40X14
28	71457	RLE PL.17X24X1,5	SCHEIBE 17X24X1,5	WASHER 17X24X1,5
29	71460	COLLIER	SCHELLE	HOSE BAND
30	41596	CABLE FR.MOT.BRIGGS	MOTORBREMSEKABEL B.	ENGIN.BRAKE CABLE B
31	71140	VIS A GORGE M8X45	SCHRAUBE M8X45	SCREW M8X45



351.01

Rep	Réf ETESIA	F	D	E
1	2244	RDLE GROWER A10	FEDERSCHEIBE A10	WASHER A10
2	7337	CLAVET.15,72X4X6,5	KEIL	KEY
3	7338	ACCOUPLEM.DE LAME	MESSERFLANSCH	BLADE COUPLING
4	7339	RLE ACCOUPLEMENT	MESSERFL.SCHEIBE	COUPLING WASHER
5	7341	RDLE PL.10,3X49X5	SCHEIBE 10,3X49X5	FLAT WASHER 10,3X49
6	7342	VIS 3/8-24	SCHRAU.3/8-24 35/28	BOLT 3/8 - 24
7	22466	ACCOUPL.41 TH.TR.	FLANSCH	COUPLING
8	41007	CANON ISOLANT NG41	ISOLIERBÜCHSE	INSULATION MUFF
9	41014	DOUILLE CANON	BÜCHSE	MUFF SLEEVE
10	41427	GOUJON M10/M8X77	GEWINDEST.M10/M8X77	STUD M10/M8X77
11	71074	ECROU AUTOFR.HM8	STOPMUTTER HM8	NUT HM8
12	71310	RDLE LL8-30-1.5	SCHEIBE	WASHER
13	71311	RONDELLE 8X30X2,5	SCHEIBE 8X30X2,5	WASHER 8X30X2,5
14	NZ41E	LAME POUR 41 CM	MESSER FÜR 41 CM	BLADE FOR 41 CM



352.01

Rep	Réf ETESIA	F	D	E
1	1607	ECR.AUTOFR.HM5 DIN	STOPMUTTER HM5	NUT
2	21481	RDLE PL.A 5,3	SCHEIBE	WASHER
3	41652	GRILLE PANIER	KOLB GITTER	GRASSBOX GRD
4	41653	TEMOIN DE REMPLISS.	FÜLLANZEIGER	FILLING INDICATOR
5	41655	POIGNEE PANIER NOIR	KORBSGRIFF	GRASSBOX GRIP
6	41657	AXE POIGNEE	GESTÄNGE	ROD
7	41658	CROCHET PANIER DR	KORBHAKEN RECHTS	GRASSBOX HOOK RIGHT
8	41659	CROCHET PANIER GA	KORBHAKEN LINKS	GRASSBOX HOOK LEFT
9	41660	PROTECTION POIGNEE	GRIFF SCHUTZ	GRIP PROTECTION
10	41662	PANIER PARTIE SUP.V	OBERER KORB	UPPER BOX
11	41663	PANIER PARTIE INF.B	UNT.KORB	LOWER BOX
12	41666	PANIER PARTIE SUP.V	OBERER KORB	UPPER BOX
13	71233	VIS JM 5X16 DIN 603	SCHRAUBE JM 5X16	SCREW JM 5X16